

ECO-DRAIN kondenzátum-leeresztő sorozat

max. 1700 m³/min kompresszor szállítási teljesítményig



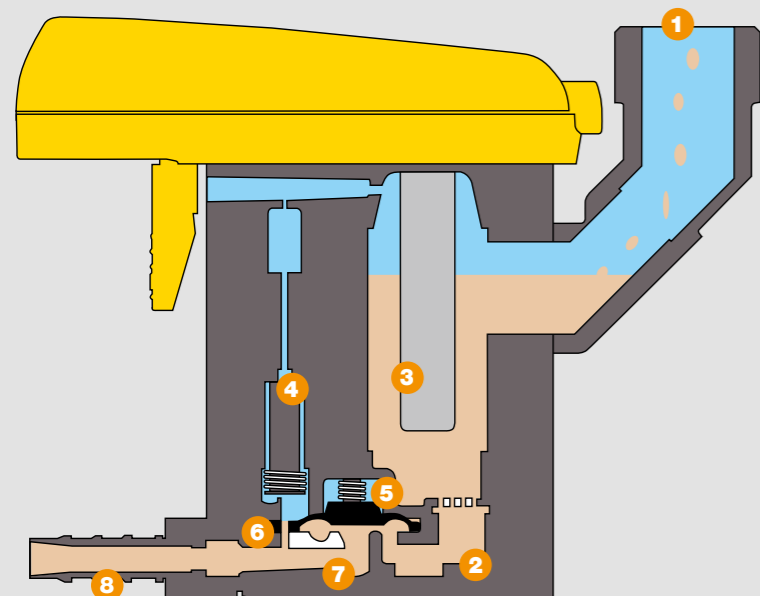
Miért szükséges a megbízható kondenzátum-leeresztés?

A sűrített levegő előállítása során szükségszerűen kondenzátum keletkezik. Ez olajat, valamint szennyeződésképeket (pl. rozsdá) tartalmaz. Amennyiben a gyűjtőpontokon hiányzik a megbízható elvezetés, akkor a kondenzátum üzemzavarokat és korróziót okozhat a sűrített levegő rendszerben. A tapasztalat azt mutatja, hogy az úszóval vezérelt leeresztők hosszabb távon nem megbízhatóak, míg az idővezérelt leeresztők nagymértékű sűrített levegő veszteséget okoznak. Ezzel szemben az ECO-DRAIN szintvezérelt elektronikus kondenzátum-leeresztő ideális megoldás.

Az ECO-DRAIN működése

A kondenzátum a beömlőcsokon (1) keresztül a gyűjtőtartályba folyik (2). A maximális kondenzátumszint elérésekor a kapacitív szintjelző (3) jelet ad a vezérlésnek.

Ez kinyitja a mágnesszelepet (4) és ezáltal az elővezérlővezetéket (6) is. Az ily módon létrejövő nyomáskiegyenlítődés nyitja a szelepmembránt (5). A kondenzátum a gyűjtőtartályból a kiömlőcsokon (8) keresztül kifolyik a leeresztőből. Mihelyt a kondenzátum szintje a gyűjtőtartályban a minimális szintre csökken, a vezérlés zárja a mágnesszelepet. Ennek következtében megváltoznak a membránra ható nyomóerők, amelyet a rugó ismét tömören zár.



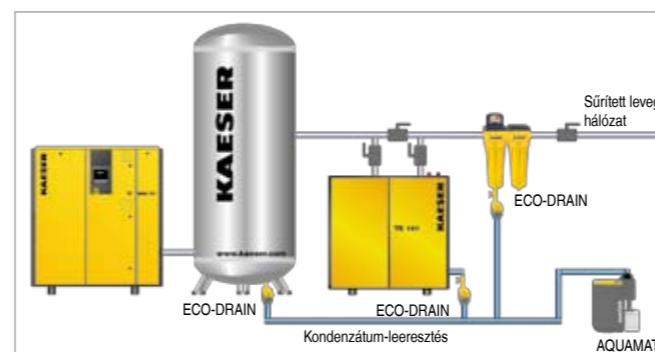
- 1 Beömlőcsok
- 2 Gyűjtőtartály
- 3 Szintjelző
- 4 Mágnesszelep
- 5 Szelepmembrán
- 6 Elővezérlővezeték
- 7 Szelepülék
- 8 Kiömlőcsok

ECO-DRAIN – megbízható kondenzátumleeresztés sűrített levegő veszteség nélkül



Megbízható kondenzátum-leeresztés sűrített levegő veszteség nélkül

Az ECO-DRAIN kondenzátum-leeresztővel különösen megbízható, sűrített levegő veszteség nélküli kondenzátum-leeresztés érhető el. Akár nagymértékben ingadozó mennyiségű kondenzátum, valamint magas szennyeződés- és olajtartalom esetén is garantált a zavartalan működés.



A megbízható leeresztésnek a sűrített levegő rendszer valamennyi kondenzátum-gyűjtőpontján garantálva kell lennie. Ezt a legegyszerűbben elektronikus szabályzott kondenzátum-leeresztőkkel lehet elérni.

Csúcsminőségű szintérzékelő



A biztonságos és megbízható kondenzátumleeresztés alapja a kiváló minőségű kapacitív szintérzékelő. Az érzékelő teljes mértékben kopásmentes működésű. A leeresztés még nagyfokú szennyezettség, sőt akár tiszta olaj esetében is problémamentes.

Intelligens vezérlőelektronika



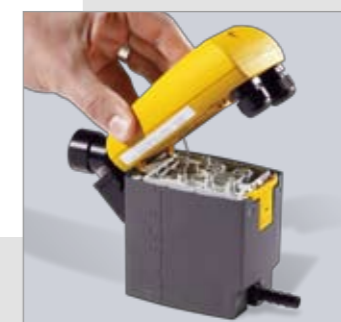
A szelepmembrán pontos nyitását és zárását az intelligens vezérlőelektronika szabályozza. Így csak kondenzátum távozik és nem sűrített levegő! Mindez a sűrített levegő veszteség elkerülését és így jelentős energiamegtakarítást eredményez. Valamennyi elektronikus komponens fröccsenő vízzel szemben védett kivitelű (IP 65, ECO-DRAIN 30/31: IP54).

Önellenőrzés



Amennyiben valamilyen üzemzavar lép fel (pl. eltömődött kiömlővezeték), 60 másodperc után bekapcsol a riasztás üzemmód és az ECO-DRAIN ebben működik tovább. Az üzemzavart egy villogó LED jelzi. A hibajelzést egy potenciálmentes kontaktus segítségével az épületfelügyelethez vagy a kompresszorvezérléshez lehet továbbítani (az ECO-DRAIN 31-től).

Csak egy pattintás ...



Az ECO-DRAIN 30 és 31 berendezések karbantartása egyszerűen és villámgyorsan elvégezhető. A kicserélendő szervizegységet mindössze egy pattintással le lehet választani az elektronika-modulról. Az új ECO-DRAIN 30 és 31 esetében így a karbantartáshoz korábban szükséges komplett szétszerelés többé nem szükséges.

Az ipari minőségű ECO-DRAIN

Az ipari alkalmazásoknál a kiváló minőség éppúgy elengedhetetlen, mint a biztonságos, megbízható működés. Ennek megfelelően valamennyi ECO-DRAIN kielégíti a legmagasabb szintű követelményeket is. Ezen túlmenően az olyan speciális alkalmazásokhoz - mint pl. a különlegesen agresszív kondenzátum, fagyveszélyes telepítési helyek, nagynyomású- vagy vákuum üzemmód - speciális kivitelek szállíthatók, így az üzemeltető valamennyi esetben megtalálja a neki megfelelő kondenzátum-leeresztőt.

Műszaki adatok

Típus	ECO-DRAIN	ECO-DRAIN	ECO-DRAIN		ECO-DRAIN		ECO-DRAIN		ECO-DRAIN		ECO DRAIN		
	30	31	32	32 CO	12	12 CO	13	13 CO	14	14 CO	16 CO	magasnyomású alkalmazásra	
												12 CO PN 63	13 CO PN 25
Nyomás min. /max. bar _(t)	0,8/16	0,8/16	0,8/16		0,8/16	1,2/16	0,8/16		0,8/16		0,8/16	0,8/63	0,8/25
Éghajlati öv ¹⁾	1/2/3	1/2/3	1/2/3		1/2/3		1/2/3		1/2/3		1/2/3	1/2/3	1/2/3
Kompresszor száll. telj. max. m ³ /min	3/2,5/1,5	6/5/3,5	12/10/7		8/6,5/4		35/30/20		150/130/90		1700/1400/1000	8/6,5/4	35/30/20
Szárítóteljesítmény max. m ³ /min	6/5/3	12/10/7	24/20/14		16/13/8		70/60/40		300/260/180		3400/2800/2000	16/13/8	70/60/40
Szűrőteljesítmény max. ²⁾ m ³ /min	30/25/15	60/50/35	120/100/70		80/65/40		350/300/200		1500/1300/900		–	80/65/40	350/300/200
Alkalmazási terület (kondenzátum) ^{3)a/b}	a/b	a/b	a	a/b	a	a/b	a	a/b	a	a/b	a/b	a/b	a/b
Hőmérséklet min./max. °C	+1/+60	+1/+60	+1/+60		+1/+60		+1/+60		+1/+60		+1/+60	+1/+60	+1/+60
Potenciálmentes kontaktus	–	•	•		•		•		•		•	•	•
Tömeg kg	0,8	1	1,65		0,8		2,0		2,9		5,9	0,9	2,0

¹⁾Éghajlati öv: **1 = száraz/hűvös** (Észak-Európa, Kanada, USA, Közép-Ázsia); **2 = mérsékelt** (Közép- és Dél-Európa, Dél-Amerika egyes részei, Észak-Afrika);

3 = nedves (Dél-Kelet-Ázsia tengerparti régiói, Közép-Amerika, Óceánia, Amazonas- és Kongó-vidék)

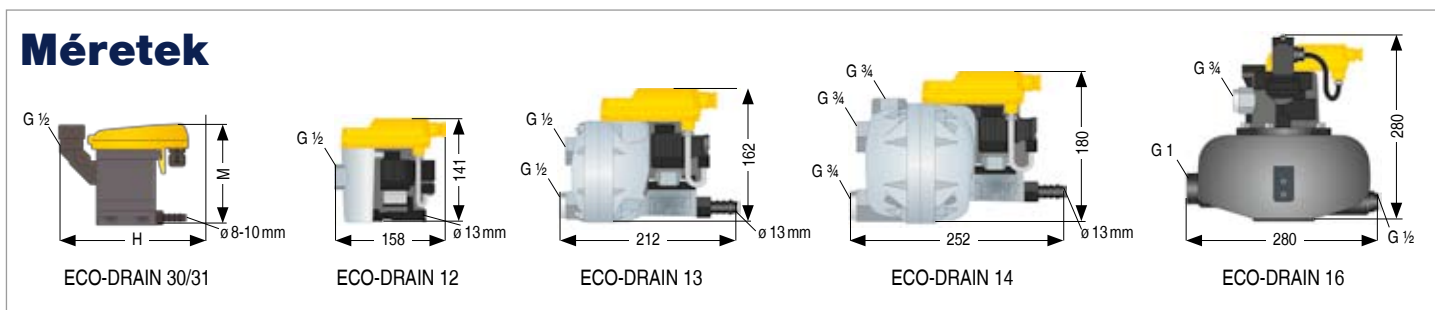
²⁾a szárító után szerelve

³⁾a = kondenzátum folyadékűtéses kompresszorokból, b = agresszív kondenzátum

ECO-DRAIN vákuum-alkalmazásra	Kondenzátummennyiség 8 bar-os külső vezérlőlevegő esetén Ø l/h	Üzemi nyomás min. / max. bar _(absz.)	Vezérlőnyomás bar _(t)	Visszaáramlás (normáltérfogat) l
3 CO V / 3 EV	43	0,1 - 1,8	4 - 8	2 - 3
6 CO V / 6 EV	228	0,1 - 1,8	4 - 8	15

Elektromos adatok		Potenciálmentes kontaktus	
Csatlakozás	230 V / 1 Ph / 50-60 Hz	Váltóáram esetén	max. 250 V / 1A
Max. teljesítményfelvétel	2 VA	Egyenáram esetén	min. 5 V / 10 mA – max. 30 V / 1A
Ajánlott vezetékkeresztmetszet	3 x 0,75 mm ²		
Ajánlott biztosíték	0,5 A		

Opciók	
Fűtés	Védi az ECO-DRAIN-t a befagyástól; termostáttal szabályzott; - 25 °C környezeti hőmérsékletig; (a 63 bar-os magasnyomású kivitelhez nem szállítható) Elektromos csatlakozás 230 V / 1 Ph / 50 – 60 Hz, max. 125 W; szállítási terjedelem: fűtőrúd, csatlakozóadapter, lapos tömítések
Csőköpenyfűtés	Védi a kondenzátum be- és kiömlését a befagyástól; hőmérséklettartomány - 25 - + 60 °C; teljesítmény 10 W/fm; üzemeltető által szerelendő; szállítási terjedelem: csatlakozódoboz, fűtőszalag.



ECO-DRAIN 30:H=149 M=118

ECO-DRAIN 31:H=165 M=127



KAESER KOMPRESSOREN Kft.



2040 Budaörs, Gyár u. 2 – Tel.: (23) 445 300 – Fax: (23) 445 301

www.kaeser.com – E-mail: info.hungary@kaeser.com